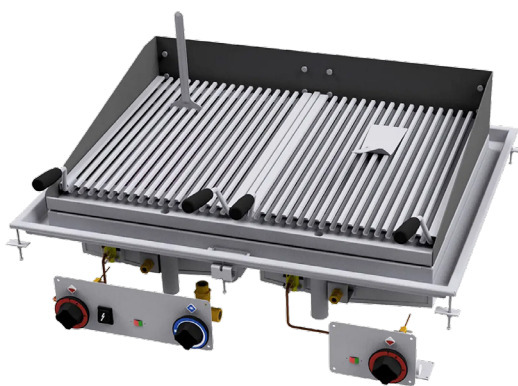


Lávový gril drop-in plynový 2x 38x52

Model	Sap kód	00014358
CWD-79G	Skupina artiklů	Grily a grilovací plotny



- Rozměr roštu [mm x mm]: 380x522
- Nezávislé topné zóny: Samostatné ovládání pro každou topnou zónu
- Odnímatelný rošt: Ano
- Zapalování: Elektrické

Sap kód	00014358	Příkon elektrický [kW]	0.010
Šířka netto [mm]	900	Napájení	230 V / 1N - 50 Hz
Hloubka netto [mm]	700	Výkon plynový [kW]	18.000
Výška netto [mm]	330	Druh připojení plynu	Zemní plyn, propan butan
Hmotnost netto [kg]	94.00	Rozměr roštu [mm x mm]	380x522

Technický list

Technický výkres



Lávový gril drop-in plynový 2x 38x52

Model

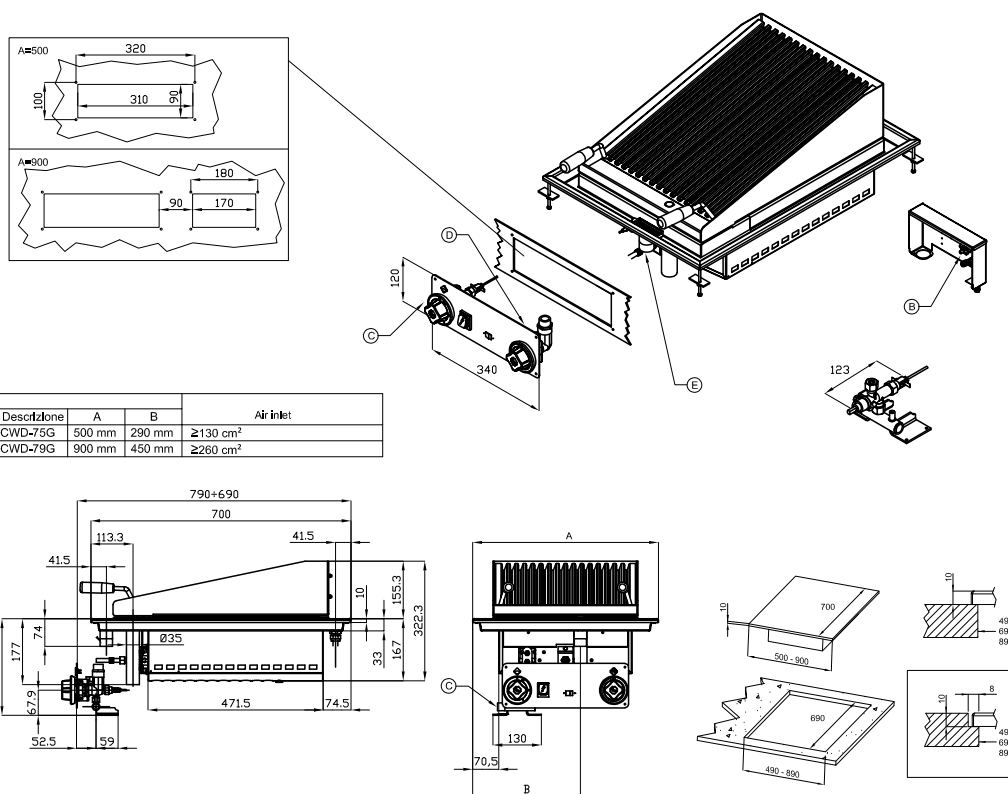
Sap kód

00014358

CWD-79G

Skupina artiklů

Grily a grilovací plotny



A	Data plate		B	Electrical connection	
C	Gas connection	ISO 7-1 1/2" M	D	Cold water connection	ISO 7-1 1/2" F
E	Water drainage	ISO 7-1 1" M			



Lávový gril drop-in plynový 2x 38x52

Model	Sap kód	00014358
CWD-79G	Skupina artiklů	Grily a grilovací plotny

1. Sap kód:

00014358

2. Šířka netto [mm]:

900

3. Hloubka netto [mm]:

700

4. Výška netto [mm]:

330

5. Hmotnost netto [kg]:

94.00

6. Šířka brutto [mm]:

1000

7. Hloubka brutto [mm]:

750

8. Výška brutto [mm]:

450

9. Hmotnost brutto [kg]:

105.00

10. Typ spotřebiče:

Plynové zařízení

11. Konstruční typ zařízení:

Drop-in

12. Příkon elektrický [kW]:

0.010

13. Napájení:

230 V / 1N - 50 Hz

14. Výkon plynový [kW]:

18.000

15. Zapalování:

Elektrické

16. Druh připojení plynu:

Zemní plyn, propan butan

17. Nezávislé topné zóny:

Samostatné ovládání pro každou topnou zónu

18. Odnímatelný rošt:

Ano

19. Rozměr roštu [mm x mm]:

380x522

20. Napojení na kulový ventil:

1/2